



COMUNE DI TRIESTE

P.zza Unità d'Italia, n. 4
Telefono 040/675111
Telefax 040/675.....
e-mail: @comune.trieste.it
C.F. e P. IVA: 0021024321

area lavori pubblici, finanza di progetto e partenariati
servizio spazi aperti, verde pubblico e strade

Codice Opera 15041

MANUTENZIONE STRAORDINARIA DELLA SEGNALETICA ORIZZONTALE, VERTICALE, POSA PALETTI, SPECCHI PARABOLICI E DISSUASORI IN GHISA – ANNO 2017

F. MANUFATTI TIPO

PROGETTATO, REDATTO, DISEGNATO:

dott. ing. Laura CAMMARATA

geom. Natalia GREGORI

COORDINATORE SICUREZZA IN FASE DI PROGETTAZIONE:

dott. geol. Giorgio TAGLIAPIETRA

IL RESPONSABILE DEL PROCEDIMENTO:

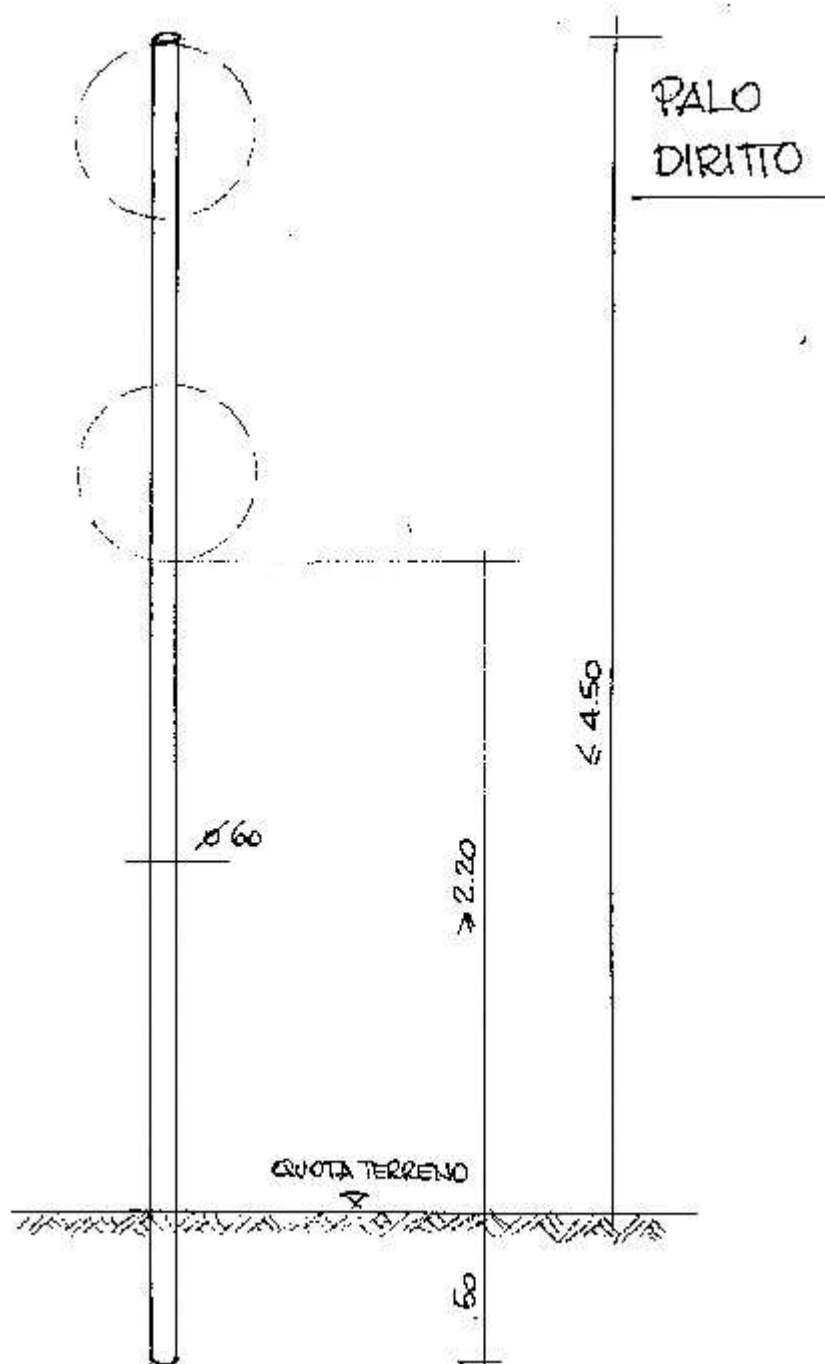
dott. ing. Enrico CORTESE

Trieste, giugno 2017



comune di trieste

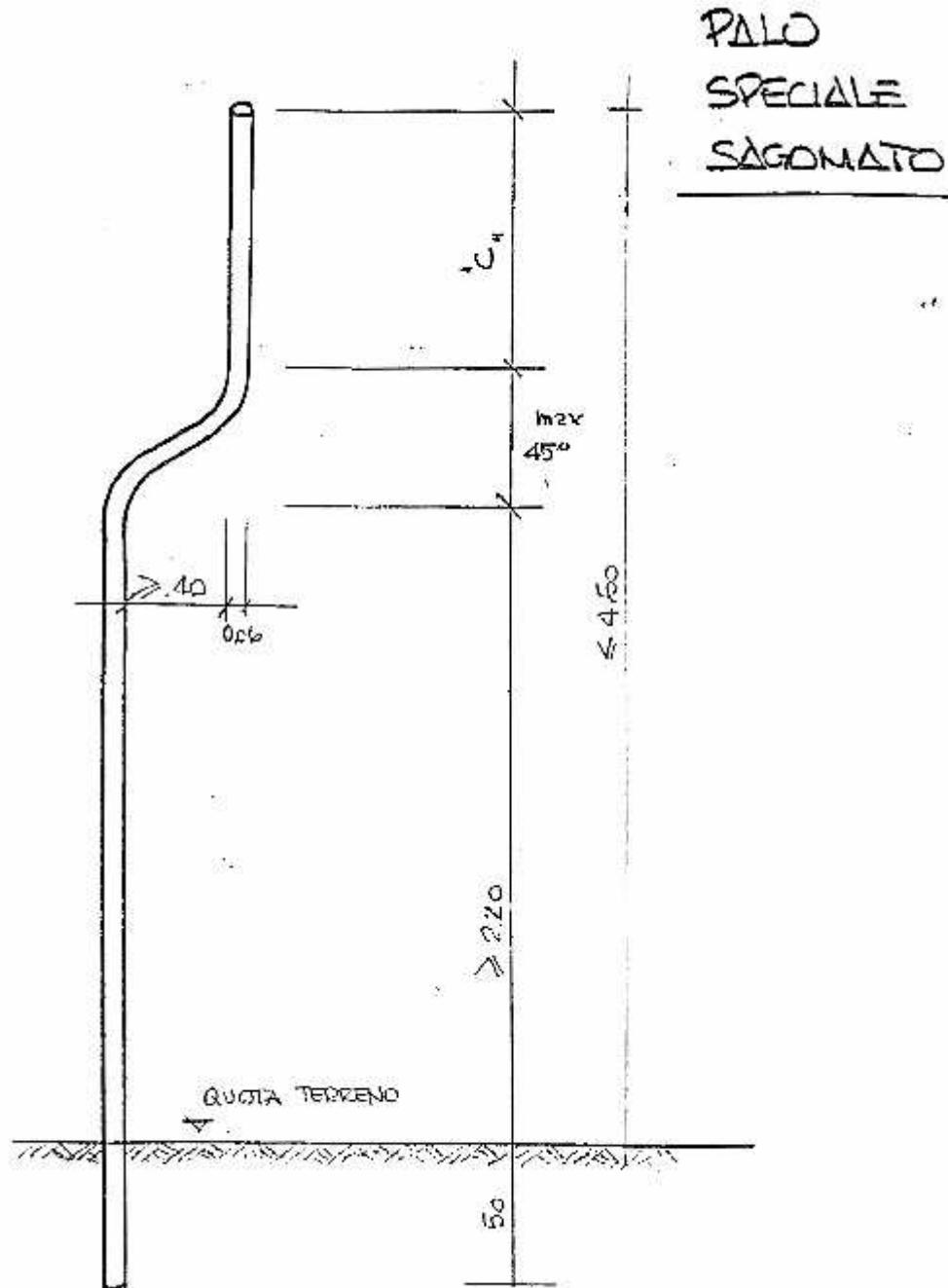
area lavori pubblici, finanza di progetto e partenariati
servizio spazi aperti, verde pubblico e strade





comune di trieste

area lavori pubblici, finanza di progetto e partenariati
servizio spazi aperti, verde pubblico e strade

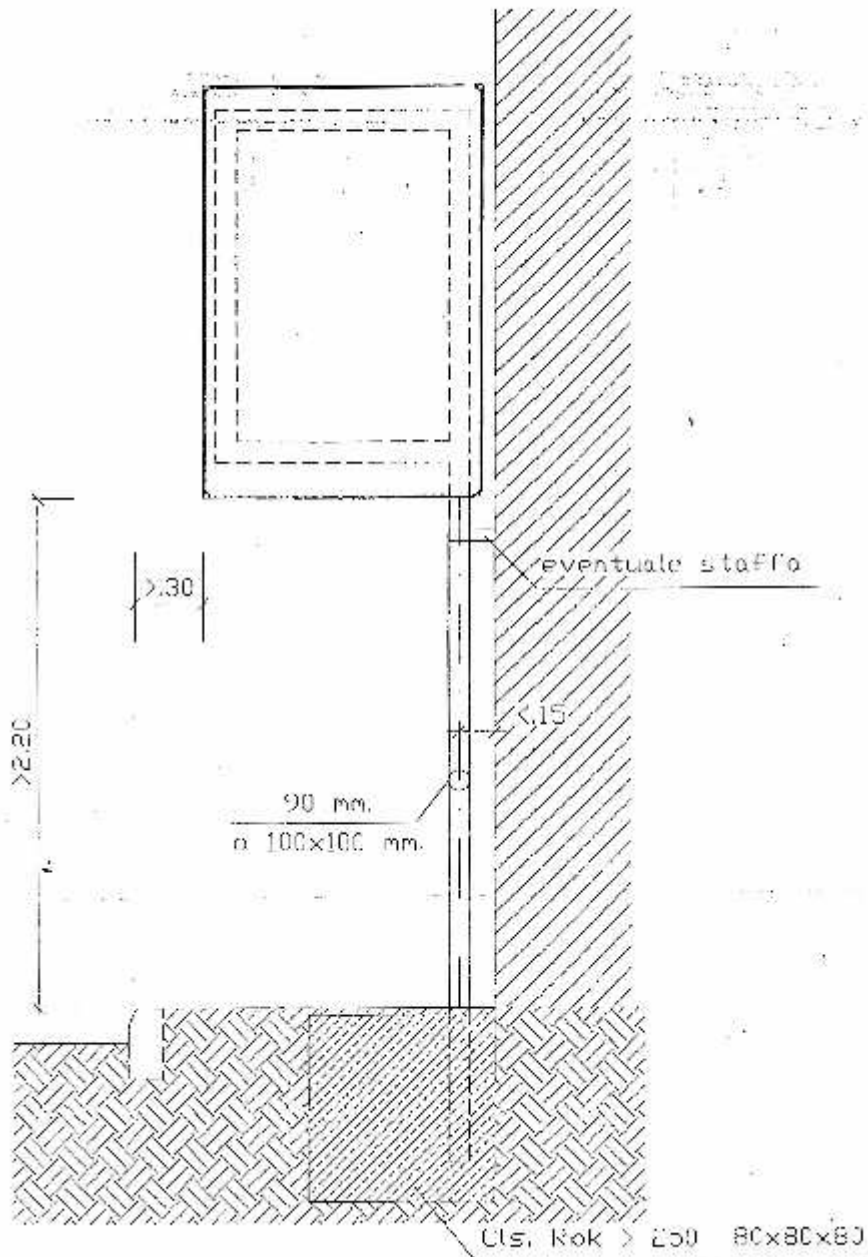




comune di trieste

area lavori pubblici, finanza di progetto e partenariati
servizio spazi aperti, verde pubblico e strade

SCHEMA PORTALINO A BANDIERA

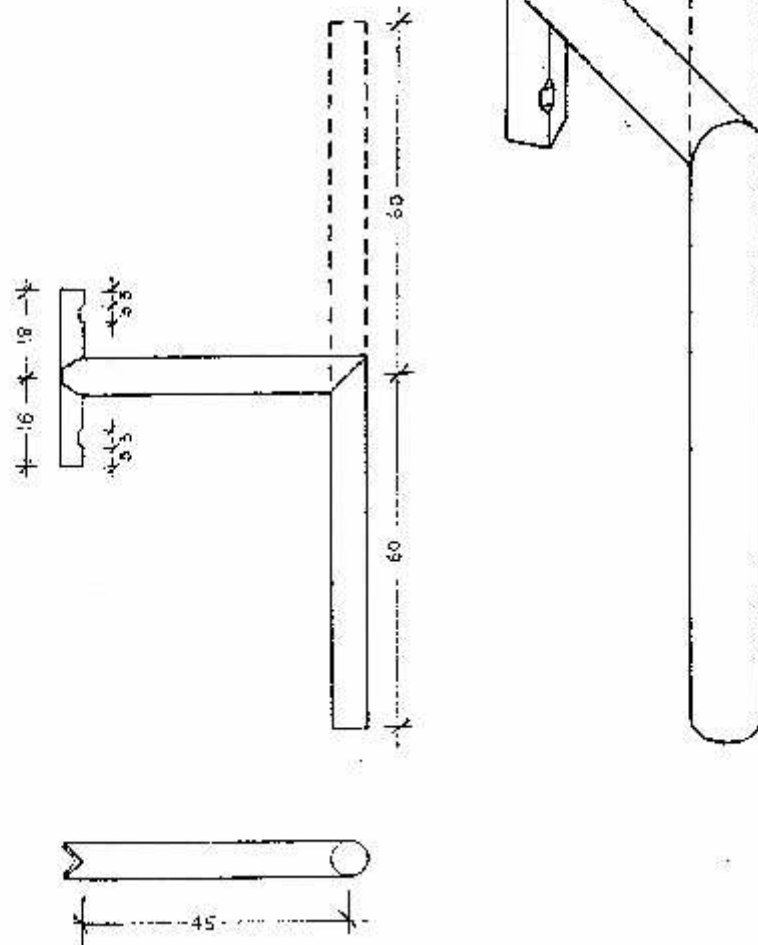




comune di trieste

area lavori pubblici, finanza di progetto e partenariati
servizio spazi aperti, verde pubblico e strade

MENSOLA PER PALINA SEMAFORICA

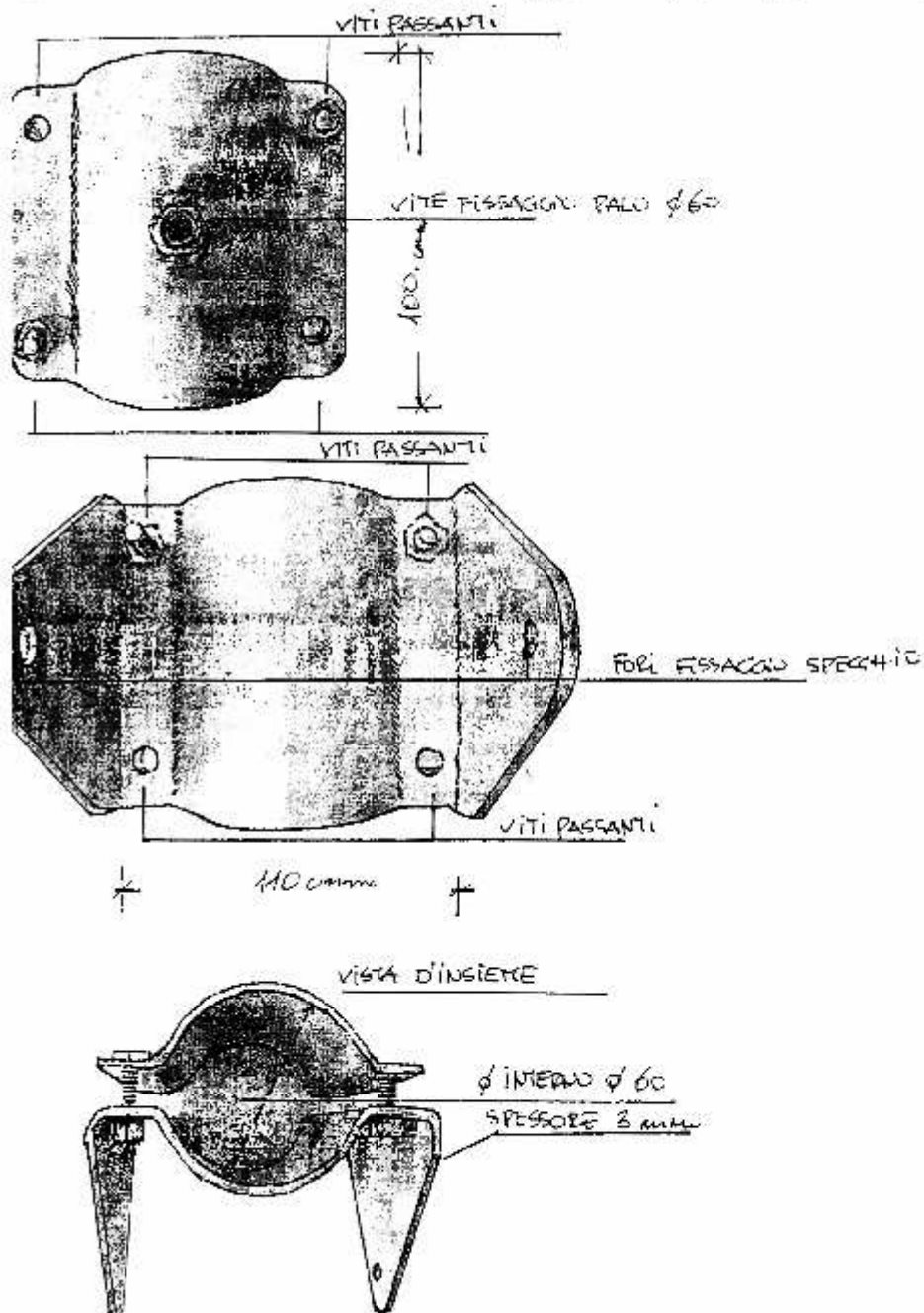




comune di trieste

area lavori pubblici, finanza di progetto e partenariati
servizio spazi aperti, verde pubblico e strade

STAFFA RINFORZATA PER SPECCHI PARABOLICI IN P.V.C.

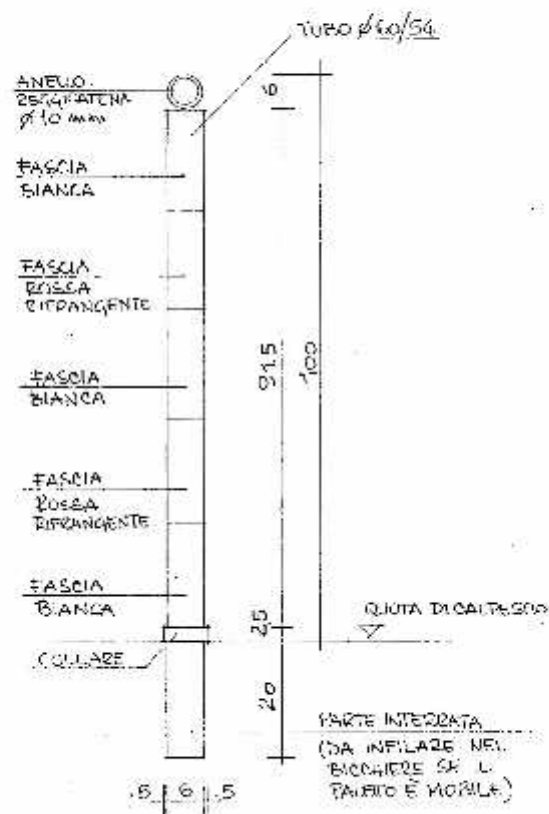




comune di trieste

area lavori pubblici, finanza di progetto e partenariati
servizio spazi aperti, verde pubblico e strade

PALETTO PARAPEDONALE B/R

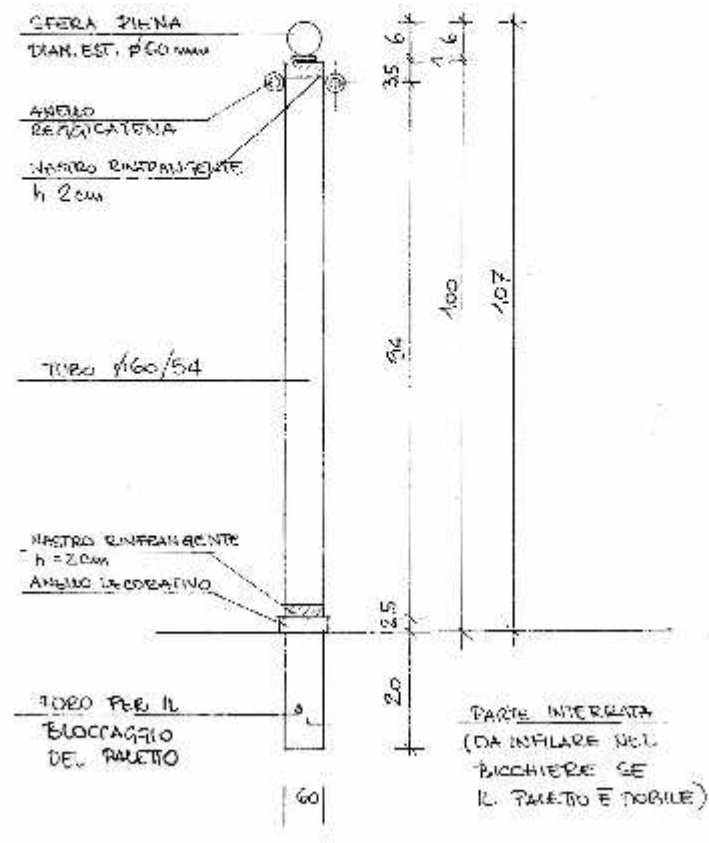




comune di trieste

area lavori pubblici, finanza di progetto e partenariati
servizio spazi aperti, verde pubblico e strade

PALETTO PARAPEDONALE VERNICIATO

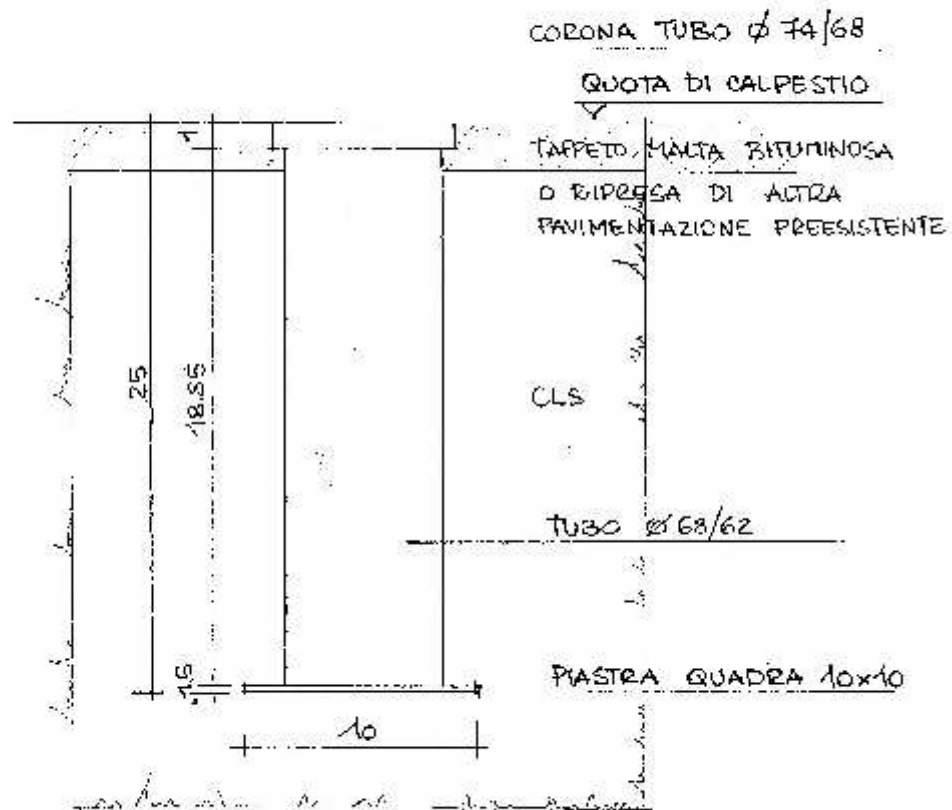




comune di trieste

area lavori pubblici, finanza di progetto e partenariati
servizio spazi aperti, verde pubblico e strade

PAZTICOLARE BICCHIERE DI FISSAGGIO PER PALETTO BIR E PALETTO VERNICIATO





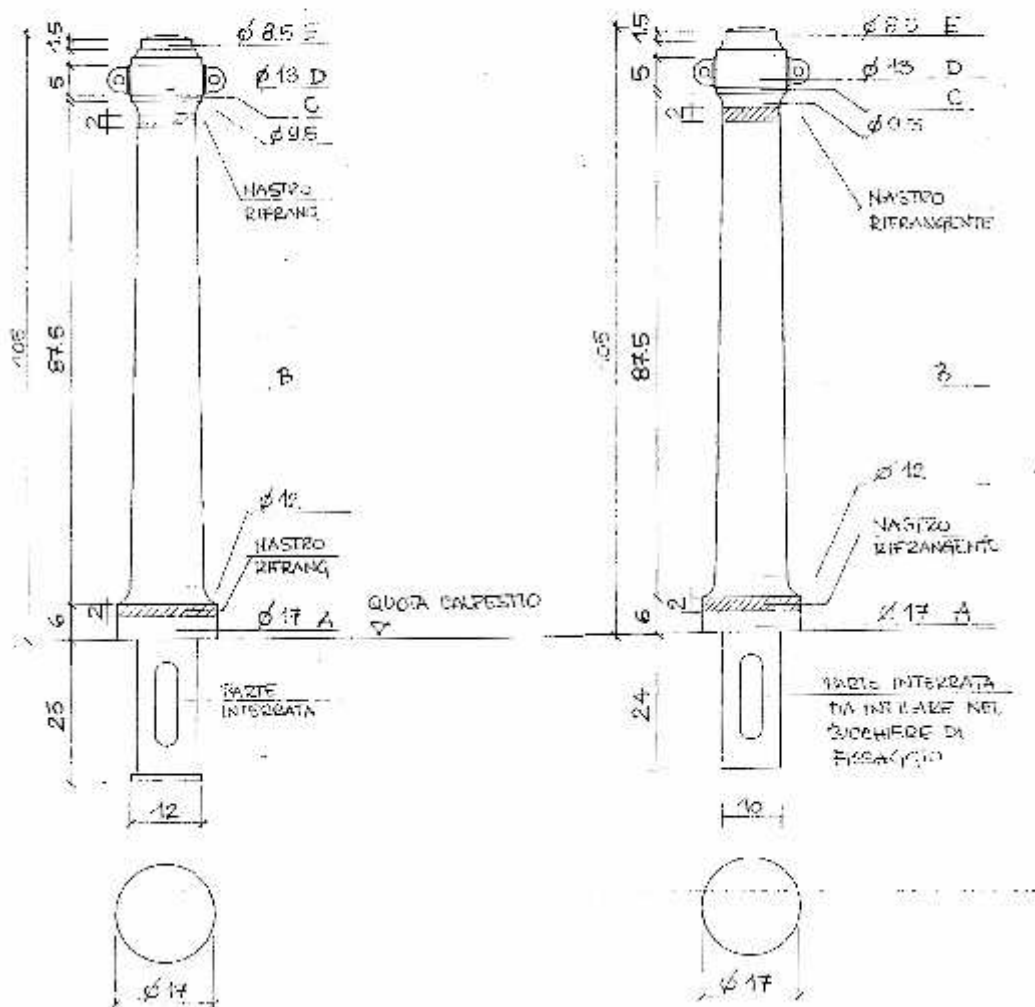
comune di trieste

area lavori pubblici, finanza di progetto e partenariati
servizio spazi aperti, verde pubblico e strade

DISSUASORE STRADALE IN GHISA - TIPO B

TIPO FISSO - BF

TIPO MOBILE - BM

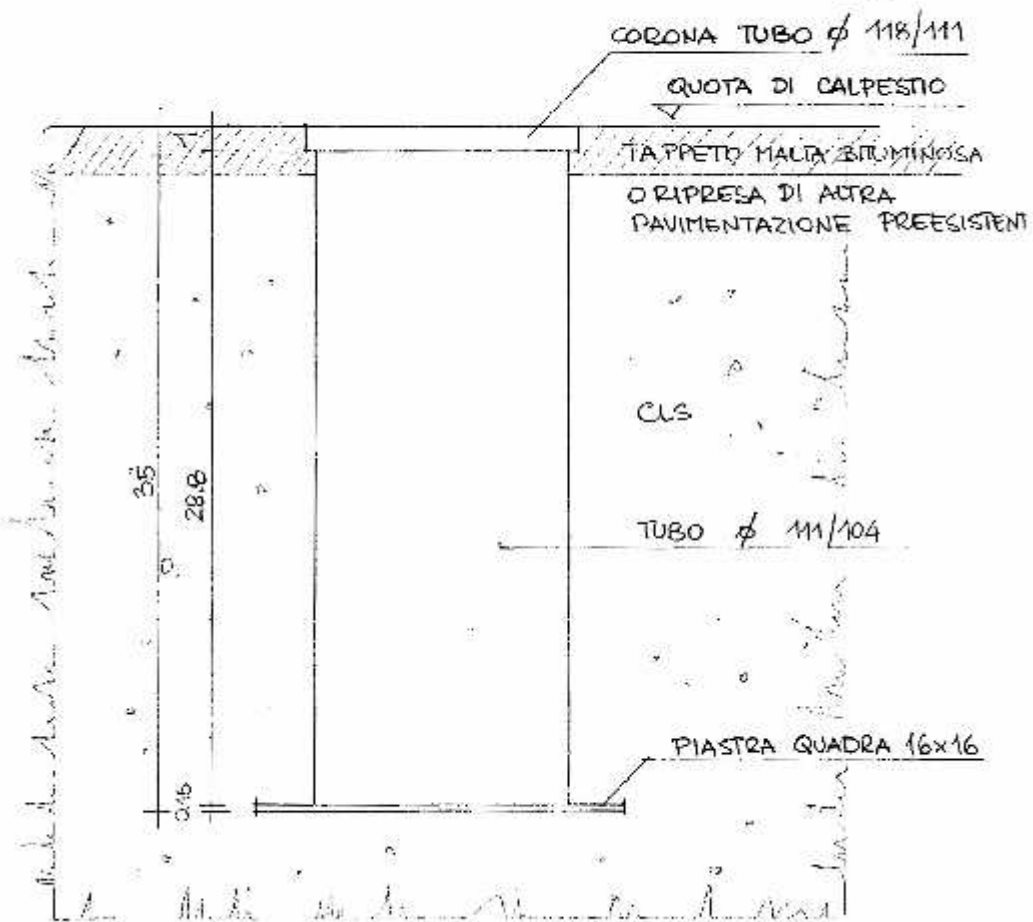




comune di trieste

area lavori pubblici, finanza di progetto e partenariati
servizio spazi aperti, verde pubblico e strade

PARTICOLARE BICCHIERE DI FISSAGGIO PER DISSUASORE GHSA TIPO B

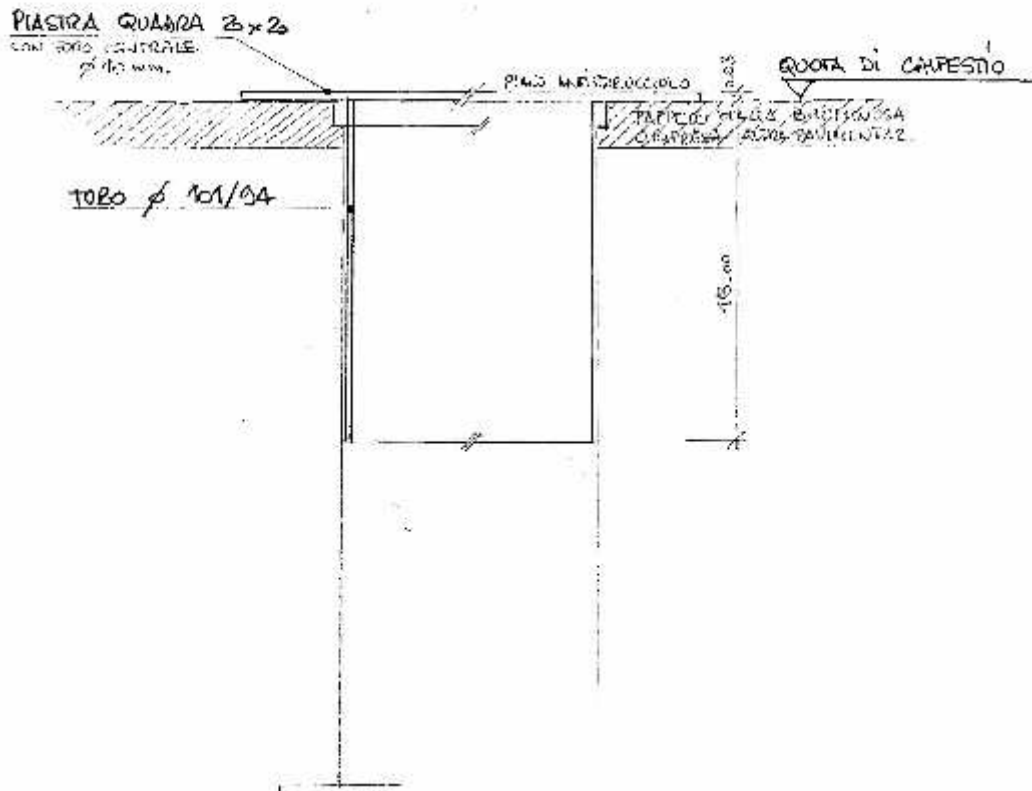




comune di trieste

area lavori pubblici, finanza di progetto e partenariati
servizio spazi aperti, verde pubblico e strade

TAPPO BICCHIERE FISSAGGIO DISSUASORE GHISA MOBILE - TIPO BM





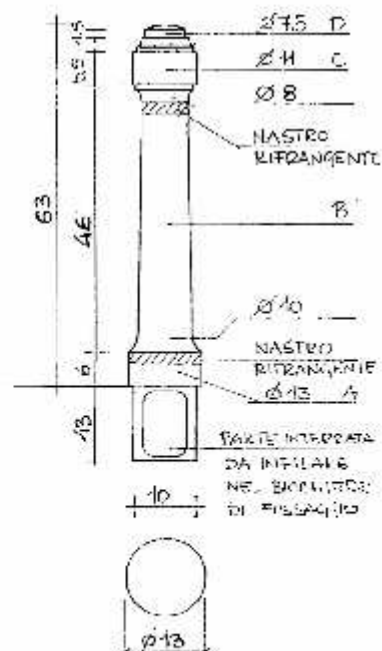
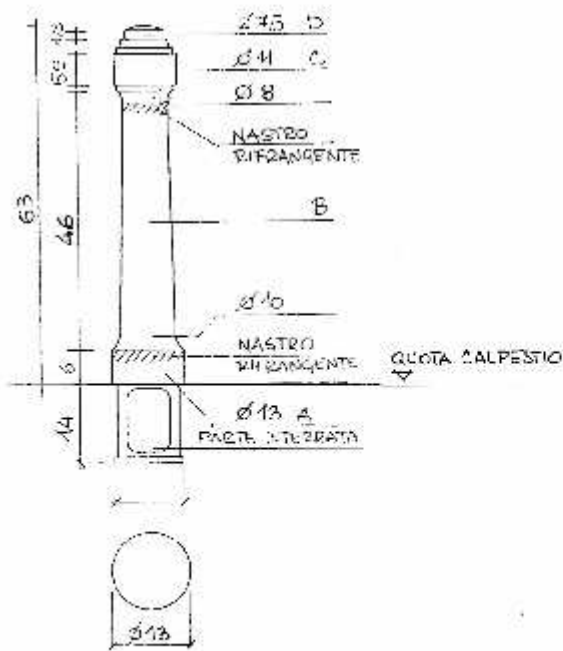
comune di trieste

area lavori pubblici, finanza di progetto e partenariati
servizio spazi aperti, verde pubblico e strade

DISSUASORE STRADALE IN GHISA - TIPO C

TIPO FISSO - CF

TIPO MOBILE - CM

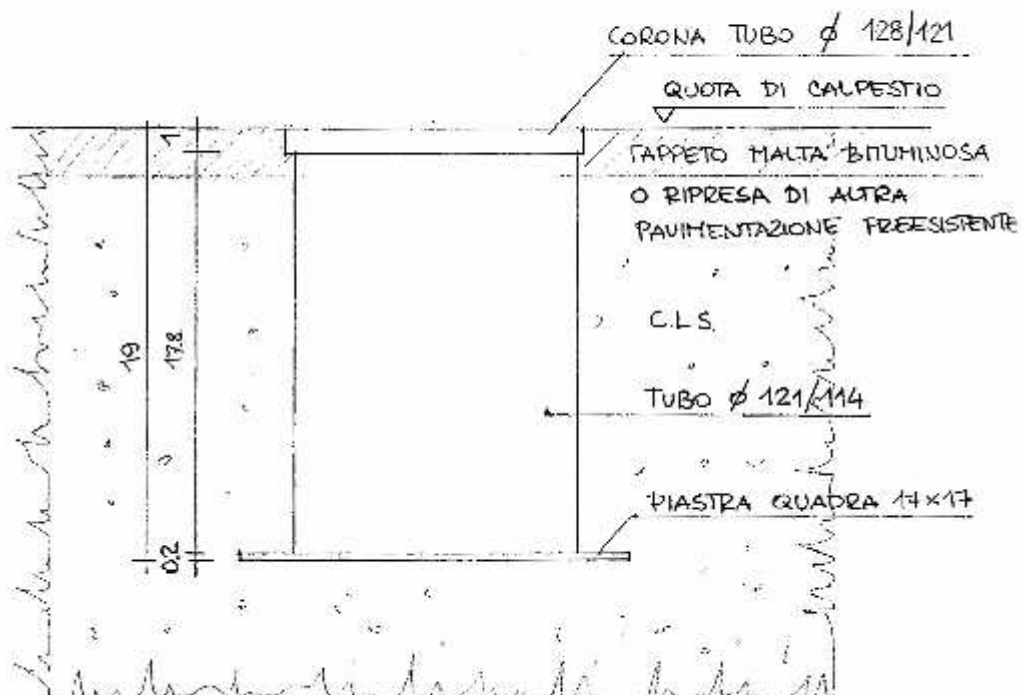




comune di trieste

area lavori pubblici, finanza di progetto e partenariati
servizio spazi aperti, verde pubblico e strade

PARTICOLARE BIELLIERE DI FISSAGGIO PER DISSUASORE GHISA TIPO C





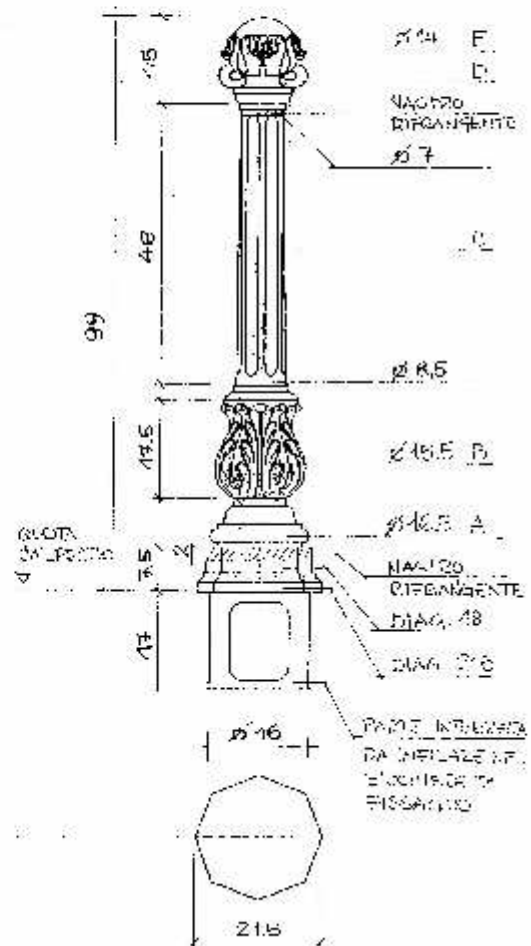
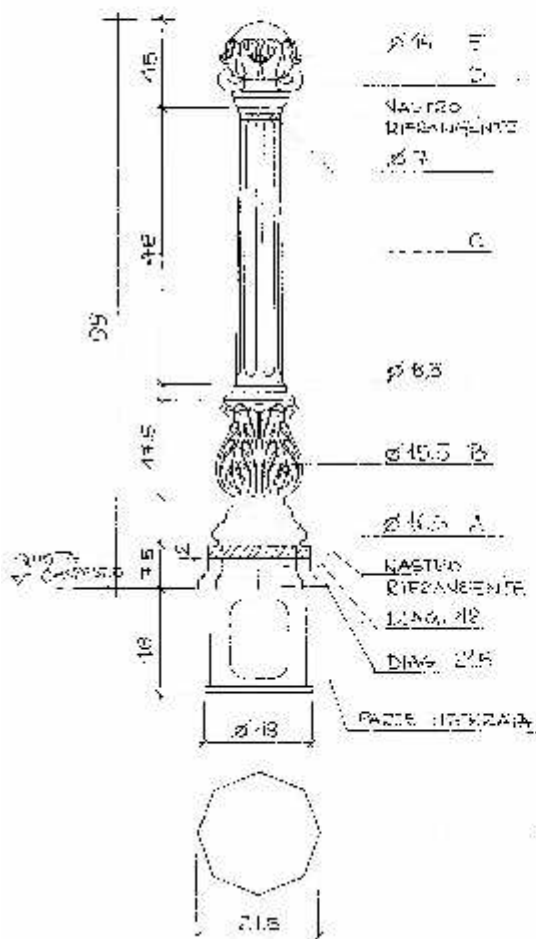
comune di trieste

area lavori pubblici, finanza di progetto e partenariati
servizio spazi aperti, verde pubblico e strade

DISSUASORE STRADALE IN GHISA - TIPO D

TIPO FISSO - DF

TIPO MOBILE - DM

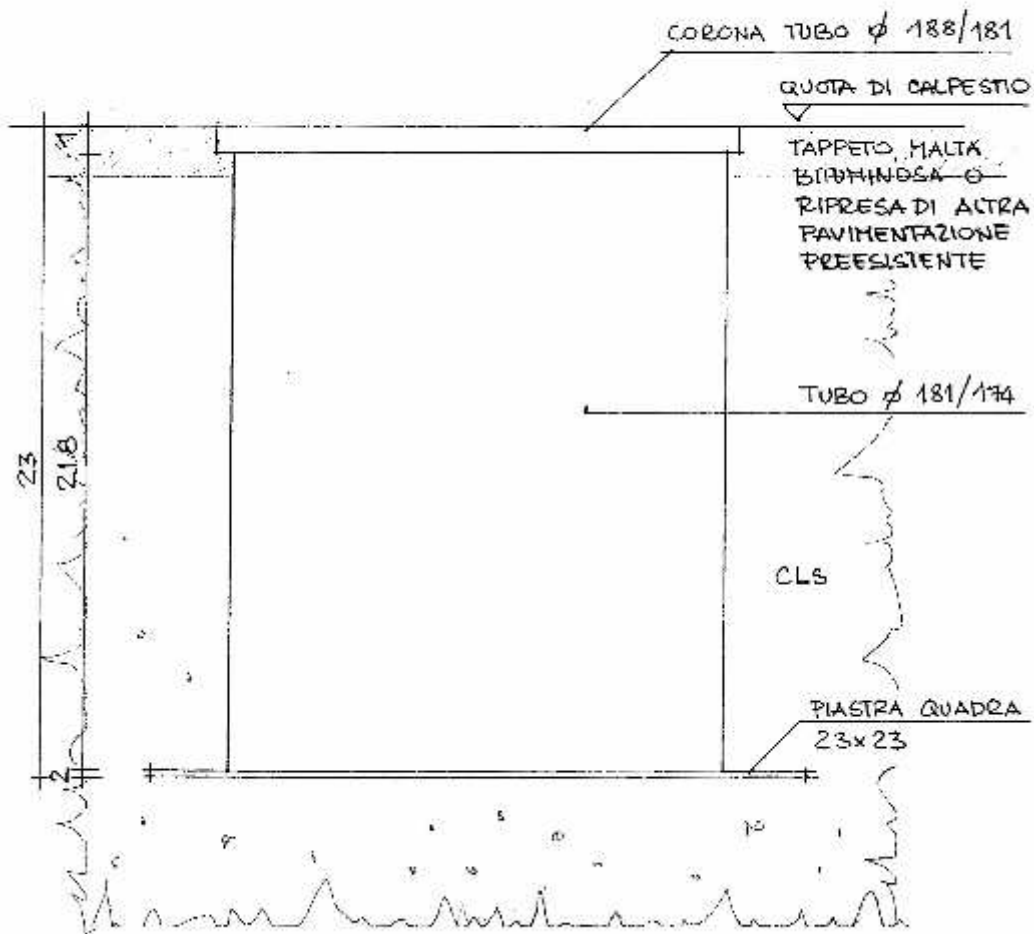




comune di trieste

area lavori pubblici, finanza di progetto e partenariati
servizio spazi aperti, verde pubblico e strade

PARTICOLARE BICCHIERE DI FISSAGGIO PER DISSUASORE GHISA TIPO D



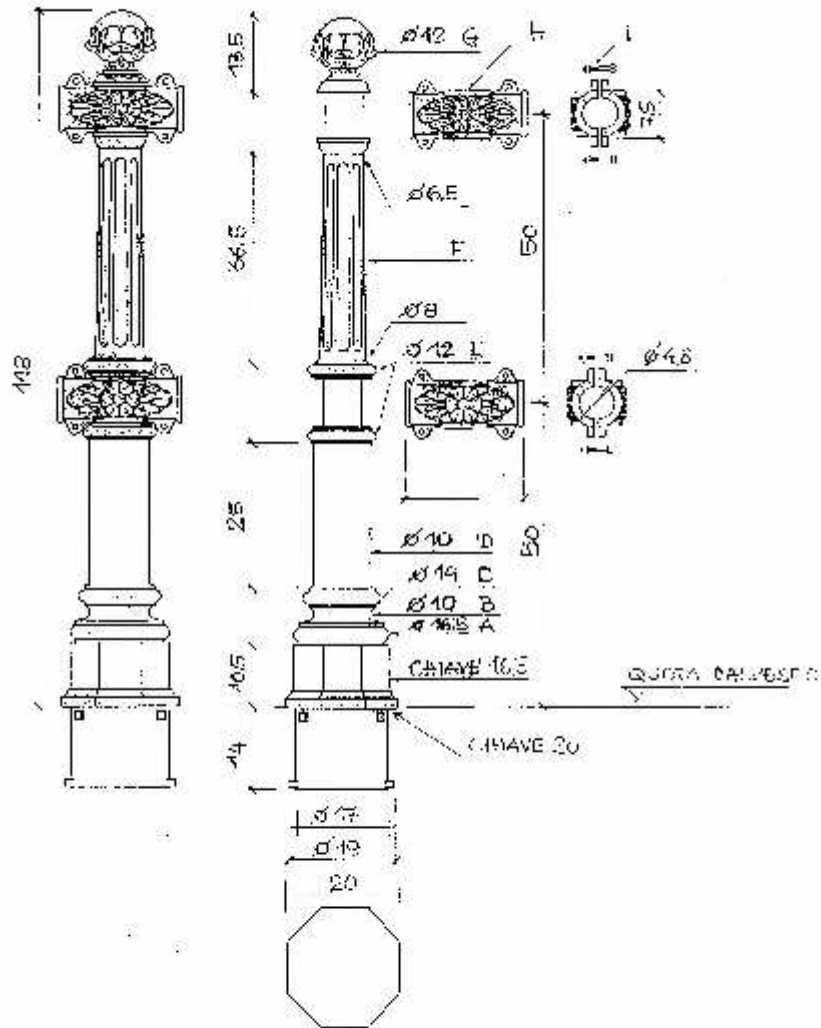


comune di trieste

area lavori pubblici, finanza di progetto e partenariati

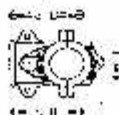
servizio spazi aperti, verde pubblico e strade

DISSUASORE STRADALE IN GHISA - TIPO E



COLLARI STRINGITUBO

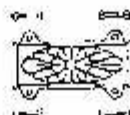
ANGOLO 9.5°



INIZIO/FINE



CORRETTA 180°

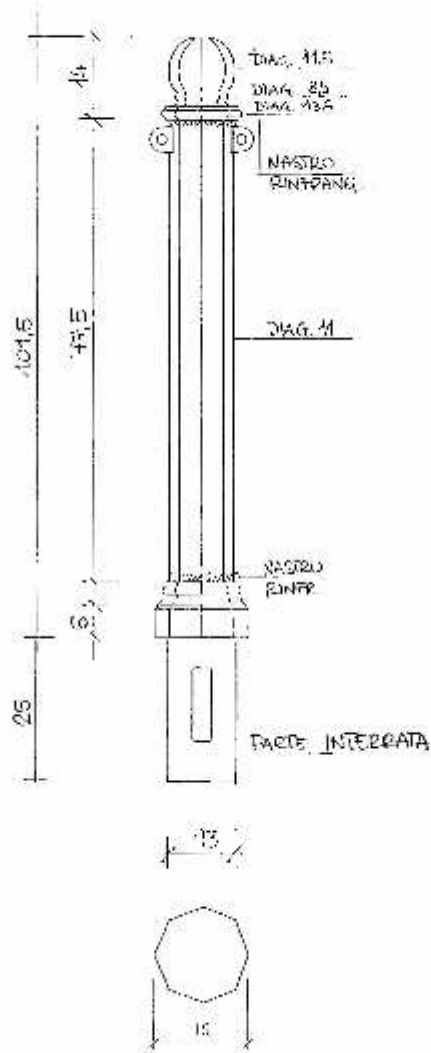




comune di trieste

area lavori pubblici, finanza di progetto e partenariati
servizio spazi aperti, verde pubblico e strade

DISSUASORE STRADALE IN GHISA - TIPO FM

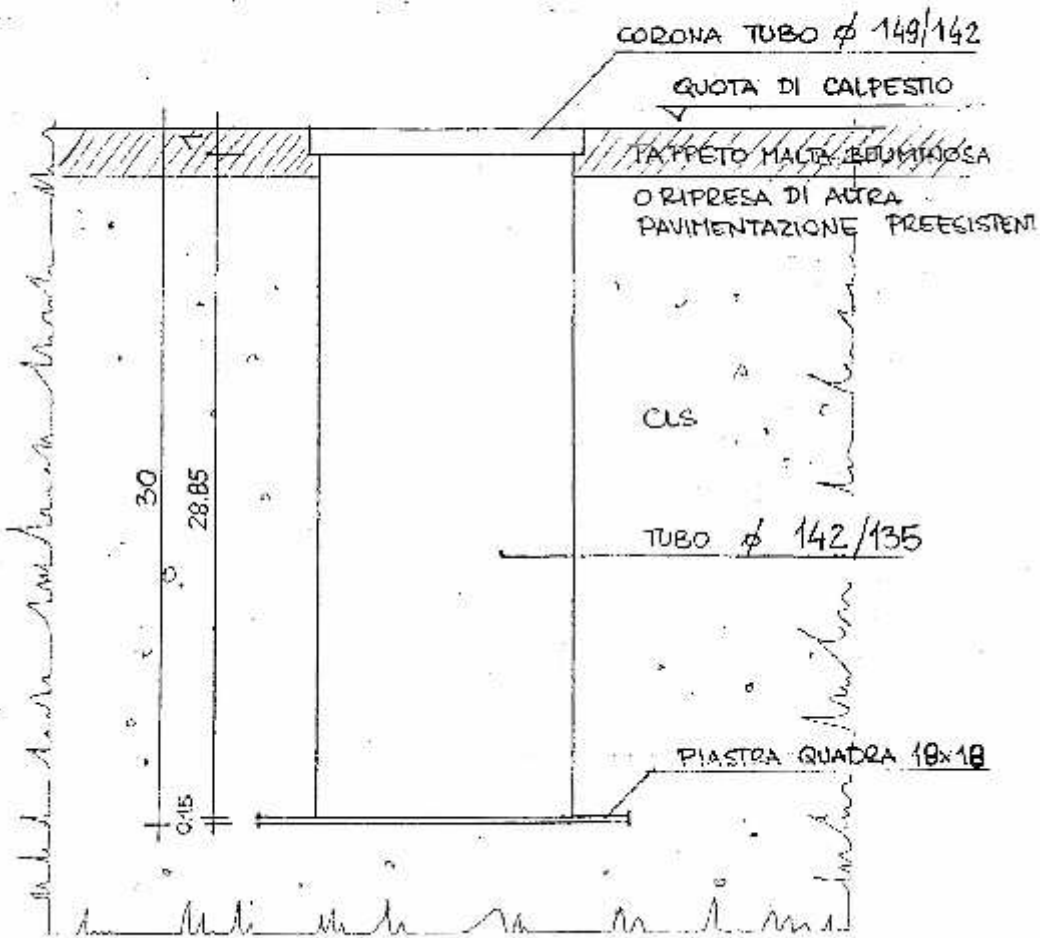




comune di trieste

area lavori pubblici, finanza di progetto e partenariati
servizio spazi aperti, verde pubblico e strade

PARTICOLARE BICCHIERE DI FISSAGGIO PER DISSUASORE GHISA TIPO FM



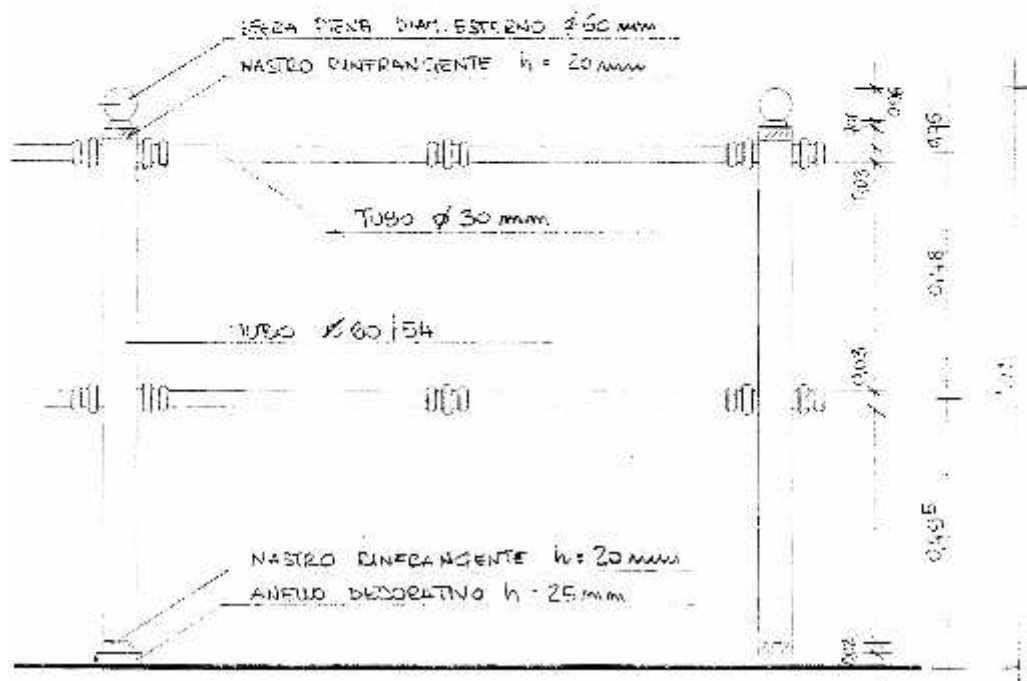


comune di trieste

area lavori pubblici, finanza di progetto e partenariati

servizio spazi aperti, verde pubblico e strade

TRANSENNA PARAPEDONALE

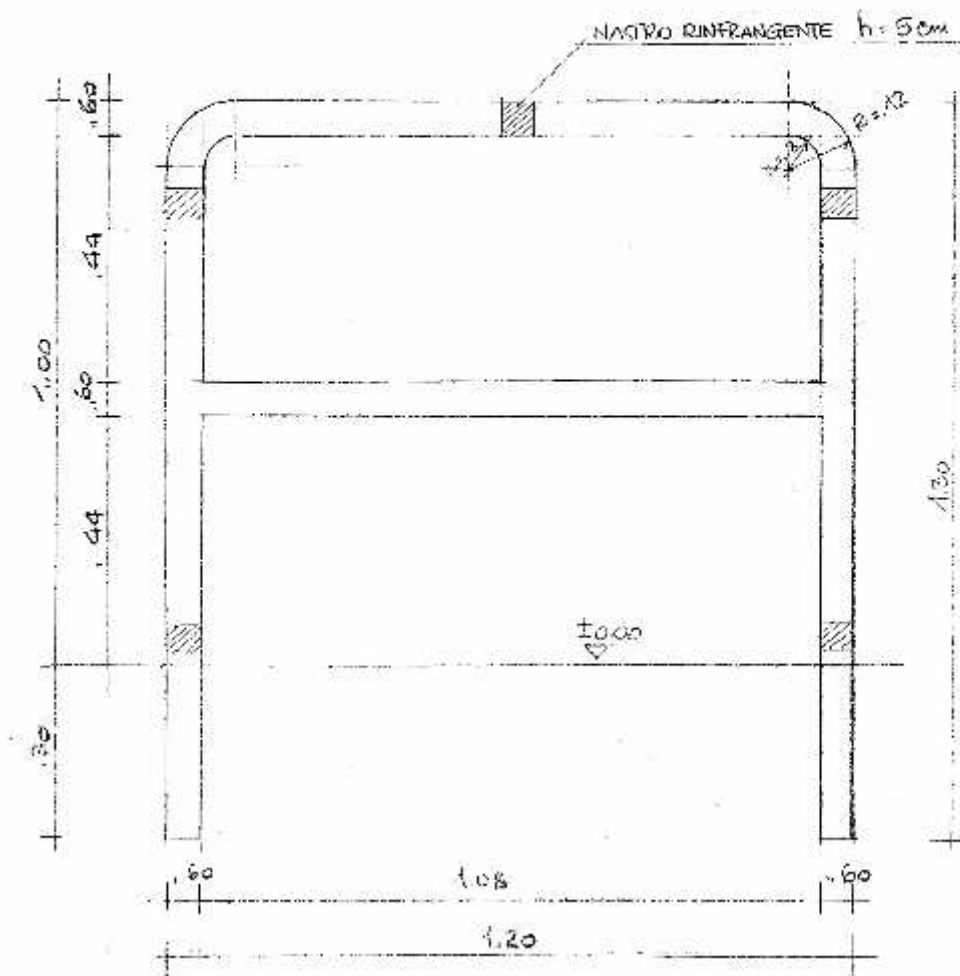




comune di trieste

area lavori pubblici, finanza di progetto e partenariati
servizio spazi aperti, verde pubblico e strade

BARRIERA PARAPEDONALE CON TRAVERSO

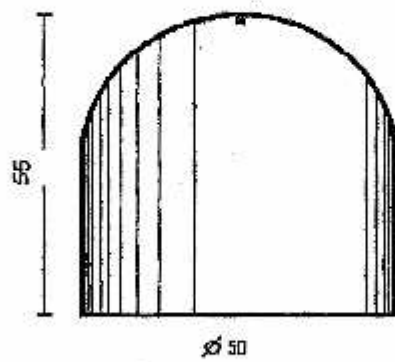




comune di trieste

area lavori pubblici, finanza di progetto e partenariati
servizio spazi aperti, verde pubblico e strade

DISSUASORE IN CALCESTRUZZO

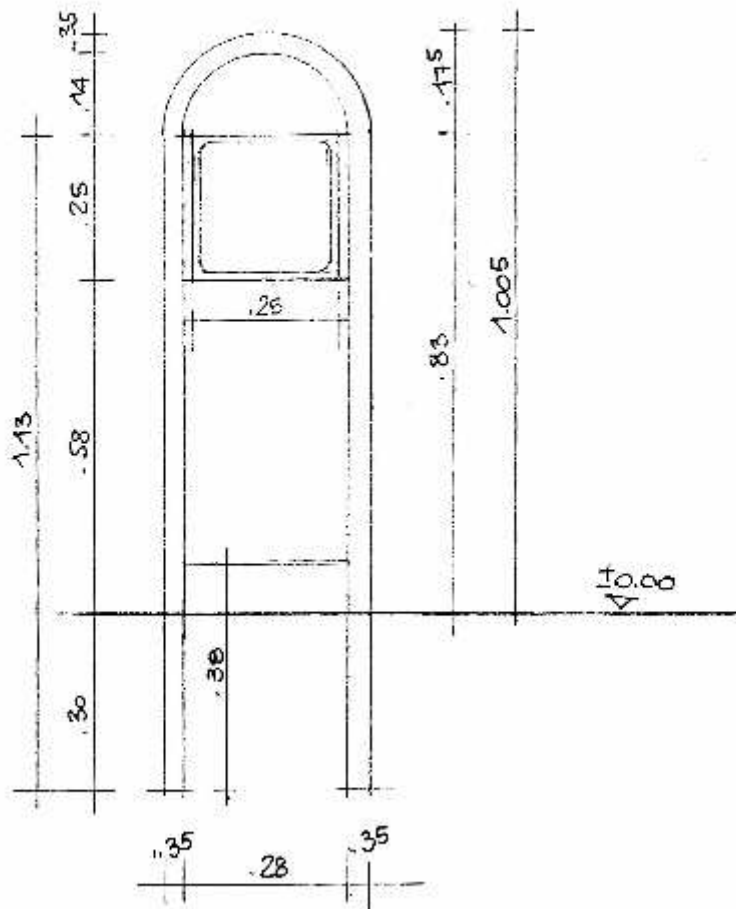




comune di trieste

area lavori pubblici, finanza di progetto e partenariati
servizio spazi aperti, verde pubblico e strade

CIPPO ETTOMETRICO

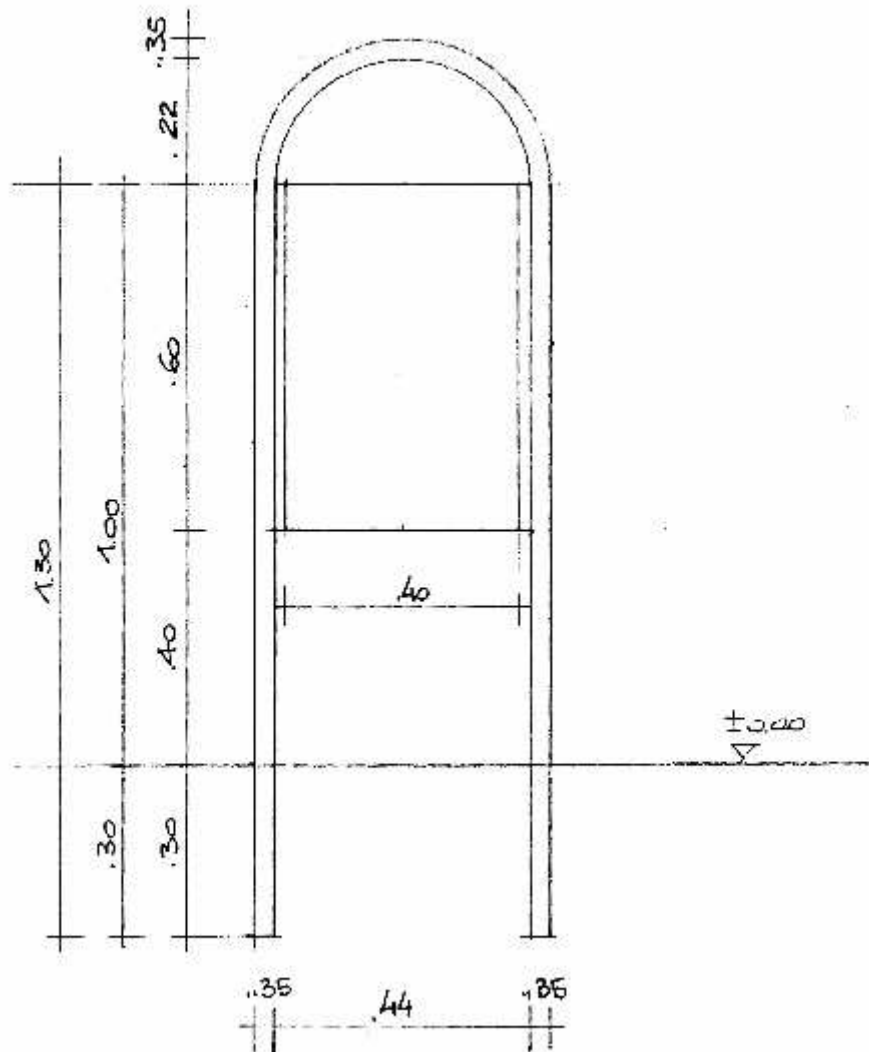




comune di trieste

area lavori pubblici, finanza di progetto e partenariati
servizio spazi aperti, verde pubblico e strade

CIPPO CHILOMETRICO

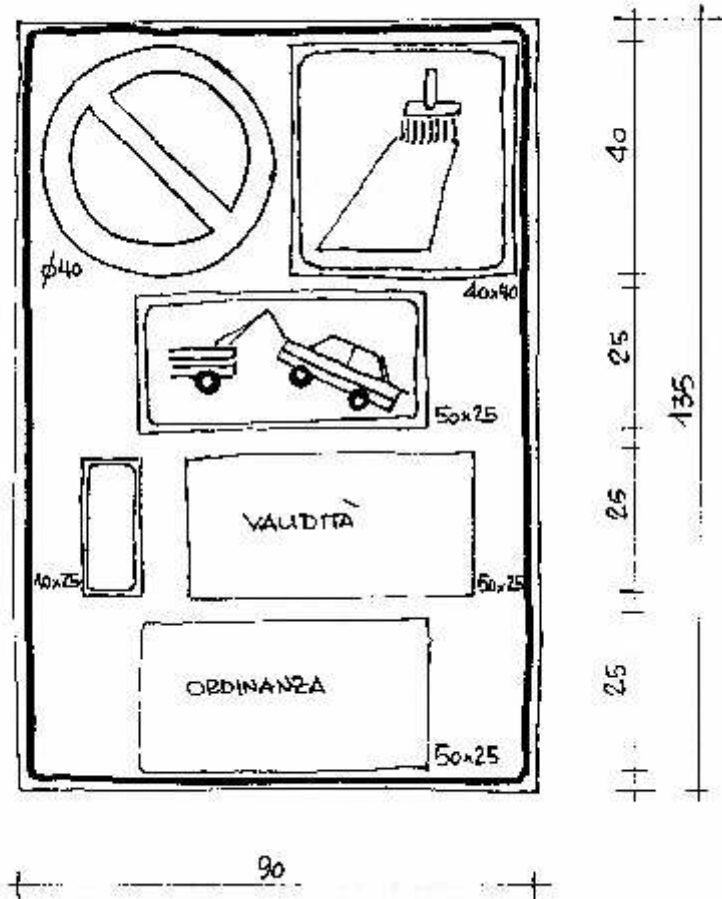




comune di trieste

area lavori pubblici, finanza di progetto e partenariati
servizio spazi aperti, verde pubblico e strade

SEGNALETICA TEMPORANEA



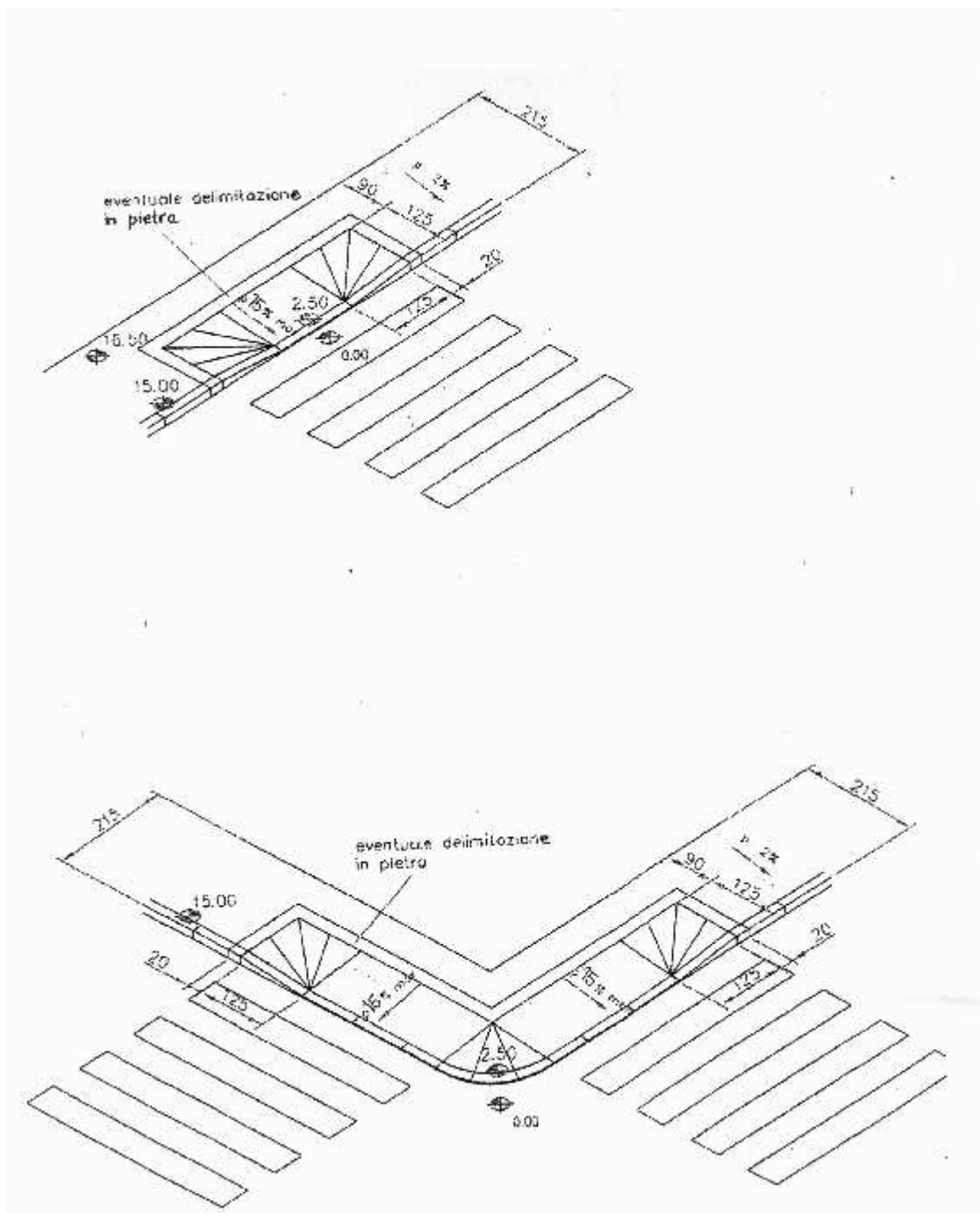


comune di trieste

area lavori pubblici, finanza di progetto e partenariati

servizio spazi aperti, verde pubblico e strade

ABBASSAMENTI TIPO





comune di trieste

area lavori pubblici, finanza di progetto e partenariati
servizio spazi aperti, verde pubblico e strade

